

flexibel

kompakt

# Thermocheck CM-5000 Thermometer-Prüfgerät

mobil

MTK

**ThermoCheck CM-5000  
Thermometer-Prüfgerät**



## ThermoCheck CM-5000 Prüfgerät / Referenzgerät zur Überprüfung von Schläfenarterien-Thermometern

Dieses Prüfgerät des Herstellers Exergen ermöglicht die bequeme, schnelle und genaue Überprüfung (MTK) der Kalibrierung eines jeden Exergen-Thermometers der Serien TC 2000 Typ TAT-2000-EC und TC 5000 Typ TAT-5000S-EC in der Praxis, in der Klinik, auf der Pflegestation oder in anderen Institutionen. Alle Exergen-Infrarot-Thermometer sind so konstruiert, dass ihre Genauigkeit dauerhaft erhalten bleibt. Sie verfügen über ein patentiertes, hermetisch abgedichtetes optisches System, das das interne optische System vor Verunreinigungen durch Schmutz, Staub, Feuchtigkeit und Lösungsmittel schützt. Der tragbare Schwarzkörper wird verwendet, um die Kalibrierung der Thermometer im Sinne einer MTK durch den Vergleich der Messwerte mit einem zertifiziertem Referenzgerät „Certified Master“ zu überprüfen.

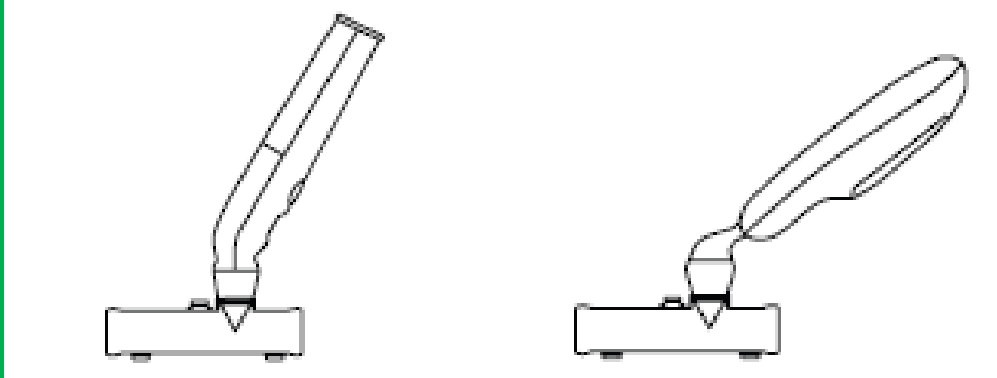


Abb. Positionierung der Thermometer auf dem CM-5000 Prüfgerät

### Produktmerkmale und technische Informationen:

- Das Prüfgerät CM-5000 enthält 3 tragbare Schwarzkörper - Wärmegeneratoren, die eine stabile Wärmequelle in einem kleinen Hohlraum bereitstellen. Diese werden als Zielreferenzen verwendet, um die Kalibrierung der Exergen-Thermometer anhand eines Exergen „Certified Master (CM)“ Referenzgerätes (Thermometers) zu überprüfen, das ebenfalls im Prüfgeräte-Kit enthalten ist.
- Das CM-Referenzgerät muss vom gleichen Kalibrierungstyp sein, wie die geprüften Thermometer. Die Buchstaben A des Serien-Nummer Etiketts des Thermometers müssen übereinstimmen.
- Es wird ein Prüfgerät „Arterial CM“ REF-129050 zur Überprüfung eines Thermometers, welches mit einer Seriennummer, die mit 'A' beginnt verwendet, um die Genauigkeit eines arteriell messenden Thermometers zu überprüfen.
- Jedes Prüfgerät CM-5000 wird entweder mit einem 9-Volt Netzteil betrieben, das direkt an eine Steckdose mit 220V angeschlossen wird. Dies ermöglicht einen länger dauernden Einsatz für Serienprüfungen. Das Prüfgerät kann für den mobilen Einsatz, z.B. in Pflegebereichen, vollständig mit einer 9-Volt Batterie betrieben werden. Mit einer neuen 9-Volt Alkalibatterie kann die Referenztemperatur des Schwarzkörpers bis zu fünf Stunden aufrechterhalten werden.
- Einmal jährlich ist das im Prüfgeräte-Kit enthaltene Referenzthermometer (siehe Prüfplakette) zur werksseitigen Überprüfung und Kalibrierung an den Hersteller / Fachhändler einzusenden.
- Das Prüfgerät ermöglicht eine Mess-Technische-Kontrollprüfung (MTK) nach § 14 Absatz 1 Satz 1.
- Dabei wird das Gerät grundsätzlich nicht kalibriert. Eine Kalibrierung kann nach Herstellerangaben nur im Werk durchgeführt werden und ist nicht Bestandteil der MTK. Das MTK-Intervall der Thermometer ist ebenfalls einmal jährlich.
- Wenn die Messwerte nicht korrekt sind, ist das Messinstrument zur Reparatur einzusenden.
- Die Lieferung des CM-5000 Master Prüfgeräte-Kits erfolgt mit einem robusten Aufbewahrungskoffer.



MESA Medizintechnik GmbH  
Schärflmühlweg 4  
83671 Benediktbeuern  
Tel.: 08857 – 6918-0  
Fax: 08857 – 6918-29  
Email: [info@mesamed.de](mailto:info@mesamed.de)  
[www.mesamed.de](http://www.mesamed.de)

Unsere Produkte unterliegen von der Entwicklung bis hin zur Fertigung einem zertifizierten Qualitäts-Sicherungssystem nach EN ISO 13485:2016 und sind CE gekennzeichnet.