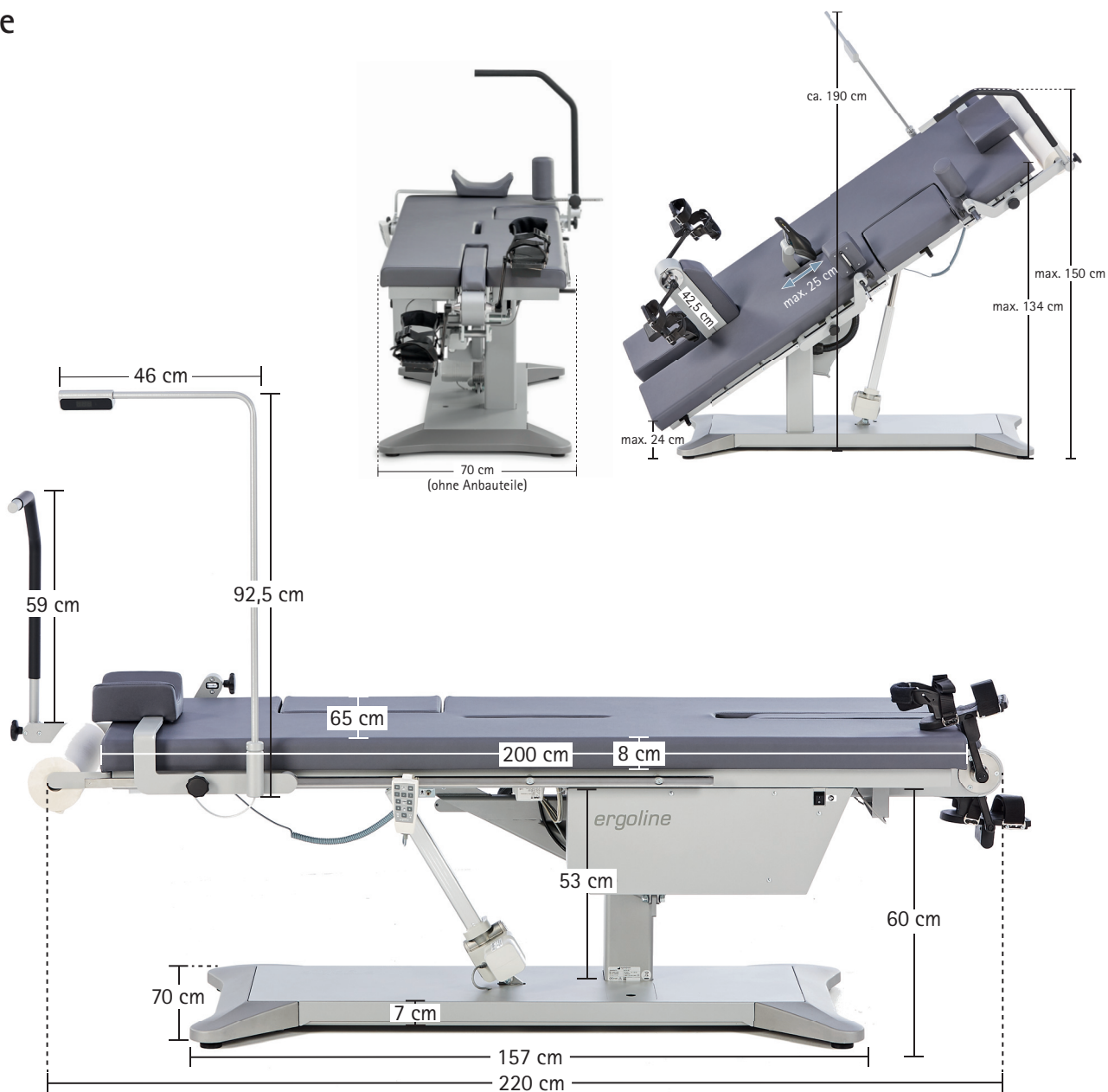


ergoselect 12 – Technische Daten

Maße



ergoselect 12 – Technische Daten

Liege-Ergometer		ergoselect 12			
Liegeverstellung (kippen und neigen)	je 0 – 45°, stufenlos mit Motorsteuerung über Fernbedienung, 3 Positionen frei programmierbar				
Sattelverstellung	stufenlos mit Motor über Fernbedienung				
Fernbedienung, Kabel / Funk	● / ○				
Liegefläche	200 cm x 65 cm				
Liegenhöhe (Position Untersuchungsliege)	73 cm				
Polsterstoff	pflegeleicht, abriebfest, antimikrobiell, antibakteriell nach JIS Z 2801, desinfektionsmittelbeständig, erfüllt MPG nach DIN EN ISO 10993-5, -10				
Patientengewicht (max.)	200 kg				
Notabsenkung bei Stromausfall	integrierte Akkus, Absenkung in Ruhe-Position über Not-Taste				
Bremseinheit					
Bremssystem	computergesteuerte Wirbelstrombremse				
Antrieb	spezielle mehrstufige Riemen-Technologie (schlupffrei, verschleißarm)				
Belastung	6 – 450 Watt (1000 Watt optional), drehzahlunabhängig				
Genauigkeit	gemäß DIN VDE 0750-238				
Drehzahlbereich	30 – 130 U/min				
Bedieneinheit	D (Service)	M (Fernbedienung)	P (Ergometrie)	T (Farb-Touch)	
integriert / abgesetzt auf Stativ-Sockel	● / –	– / ○	– / ○	– / ○	
Anzeige, numerisch	–	Last, Drehzahl, Zeit, Blutdruck (LCD)		7" Farbdisplay	
Anzeige, grafisch (z.B. Last-, Pulskurve)	–	–	–	●	
Patientenanzeige	–	Drehzahl mit Sollbereich, schwenkbar			
Tastatur	–	–	Folientastatur	Touch-Tastatur	
Ergometrie-Programme					
frei programmierbar	–	–	10	10	
manuelle Lasteinstellung	–	–	●	●	
Trainingsprogramme					
frei programmierbar	–	–	–	10	
vordefinierte Leistungstests	–	–	–	3	
Erweiterungen					
automatische Blutdruckmessung	–	○	○	○	
Schnittstellen					
digital (RS-232, USB) / Bluetooth / WLAN	● / ○ / ○				
Maße und Gewichte					
Liege-Ergometer			Liege-Ergometer mit Verpackung		
Länge:	220 cm		Länge:	230 cm	
Breite:	90 cm (mit Anbauteilen)		Breite:	98 cm	
Höhe:	180 cm (max.)		Höhe:	110 cm	
Gewicht:	ca. 240 kg		Gewicht:	ca. 258 kg	
Sonstiges					
Stromversorgung	100 – 240 V / 50 – 60 Hz / 200 VA max.				

● Standard ○ Option